

# Juniorrekrytering i fokus

TEXT: LINUS DAHLSTRÖM, LUND FOTO: MICKE MELANDER, FALKENBERG

## I mitten av januari hölls för tredje gången ett juniorledarseminarium för SBF:s medlemmar, denna gång i anknäytning till TL-utbildningen på Scandic Väst i Örebro.

Juniorledarseminariet hölls för dem som bedriver eller vill påbörja någon form av juniorverksamhet, antingen på skola eller på den lokala bridgeklubben.

Totalt var vi 16 deltagare.

På seminariet började alla med att presentera vad som händer lokalt på respektive ort. Det var minst sagt imponerande att höra vilket engagemang alla deltagare lägger ner. Många var intresserade av att få in bridge i skolorna för att senare kunna få dem att komma till klubben. Då handlar det om att övertala rektorn på någon av de lokala skolorna att exempelvis ha med bridge som elevens val. För dem som lyckades med det uppkom i flera fall det trevliga problemet, att det ofta blev så många elever att det var svårt att hitta tillräckligt många bridgespelare som kunde hjälpa till att handleda.

Det är efter detta som det verkliga problemet börjar, nämligen att få ungdomarna till bridgeklubben. Det känns som den i särklass tuffaste utmaningen, när det kommer till juniorbridge. Många gillar vårt spel, men det är ett väldigt stort steg att ta sig från bridge i skolan till bridge på klubben.

När alla hade redovisat sina verksamheter var det dags för Micke Melander att gå igenom ett nytt kursmateriel som är utvecklat med större tillämpning på juniorer. Det består



av en första kurs som endast går ut på att spela minibridge. Det är först i den andra kursen som man börjar med budgivningen, då enligt 5-5-3-3. Detta kompletterades med en genomgång av hela juniorpärmen som är till som hjälp för alla som vill engagera sig i juniorbridge. Juniorpärmen finns digitalt på [www.svenskbridge.se](http://www.svenskbridge.se).

Som avslutning på lördagen gästades vi av bridgeproffset Simon Ekenberg. Simon inledde med att tala om hur han började spela bridge, upplevelserna kring det och vad som har fått honom att fastna för bridge. Därefter övergick han till att berätta om livet som bridgeproffs.

En väldigt viktig faktor som Simon tryckte på var *Rikslägret*. Detta är bland det roligaste man kan uppleva som junior och ett bra sätt att träffa andra bridgejuniorer. Om detta kan

både Sanna Clementsson och övertecknad intyga, varför vi hoppas att alla som har juniorer i klubben verkligen erbjuder dem chansen att åka på såväl Riksläger som JSM. Se annonsen på sidan 7 – och se till att alla era juniorer kan vara med!

Det är dags att vi vänder den negativa trend som vi har upplevt de senaste åren inom just juniorbridgen. Först ut är JSM och Riksläger i Varberg i påsk. Där hoppas vi få se så många juniorer som möjligt. Alla är välkomna, såväl nybörjare som världsmästare.

Slutligen ett stort tack till vår gäst Simon Ekenberg, Juniorkommittémedlemmarna Sanna Clementsson och Micke Melander, samt alla våra fantastiska deltagare som gjorde att det blev ett mycket lyckat seminarium.

Lycka till med juniorrekrytering!



## ***Bridgefestivalen – en stor mötesplats:*** **Utländska juniorlag bjuds in**

TEXT & FOTO: THOMAS WEDIN, SKÖVDE

**Flera utländska juniorlag deltar i Chairman's Cup. Alla är inbjudna av Bridgefestivalen.**

**– Får vi ännu fler lag kanske man kan skapa en junior-cup i Chairman's Cup, säger Christer Grähs, festivalgeneral.**

Svenska juniorspelare skördar framgångar både nationellt och internationellt. Under Bridgefestivalen, som sedan 2008 anordnats i Örebro, samlas många duktiga bridgespelare för att bli a spela lagtävlingen Chairman's Cup. Bridgefestivalen vill få dit fler lag, inte minst utländska juniorlag.

– Inför fjolårets festival hade vi i större utsträckning försökt få juniorlag till festivalen och bjudit in ett antal lag. För att göra detta ger Örebro kommun ett ekonomiskt stöd, berättar festivalgeneralen Christer Grähs.

Festivalen står för startavgift och boende.

Under fjolårets festival var det dock bara tre utländska juniorlag som nappat på inbjudan: Lettland, Polen och Finland.

– Det är jätteroligt att vi fick en inbjudan, säger den lettiska kvartetten Toms Straume, Elizaveta Gavrilova, Rudolfs Barons och Diāna Kampara.

– Vi hoppades naturligtvis på fler lag, men jag tror att det här kan bli ännu bättre och får vi fler lag kanske man kan göra en junior-cup i Chairman's, funderar Grähs.

Dit är det dock fortfarande en bit.

### **BRA MED TRÄNINGSMATCHER**

Fler juniorlag ger fler startande i lag-



**INBJUDNA.** Lettland hade ett juniorlag på plats under Bridgefestivalen för att spela Chairman's Cup och för träningsmatcher mot de svenska juniorlandslagen. Fr v: Toms Straume, Elizaveta Gavrilova, Rudolfs Barons och Diāna Kampara.

tävlingen, men det finns också andra fördelar.

– Vi har duktiga egna juniorer som behöver motstånd. Det tenderar att bli samma lag som de spelar emot. Det här stärker utbytet och när lagen åkt ur Chairman's kan det spelas träningsmatcher. En positiv bieffekt är också att juniorlagen har med sig ledare och anhängare.

– Det är första gången vi är här och spelar, säger Toms Straume, Elizaveta

Gavrilova, Rudolfs Barons och Diāna Kampara.

– Vi fick en bra start i Chairman's Cup och var nära att kvala in till slutspelet, säger de.

När JVM spelades i Kina i höstas, med dubbla guld för Sverige, fanns dock inte det lettiska laget på plats.

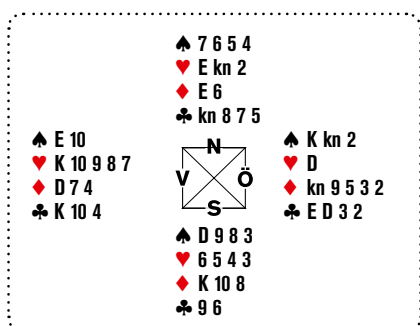
– Nej, vi var inte kvalificerade dit, säger Diāna Kampara.

Däremot bjöd laget på bra motstånd mot det svenska U21-landslaget i ➤

# Lite svårare... Lösningar

## LÖSNING PROBLEM 1

Du spelar 3 sang med spadersju i utspel från Nord.



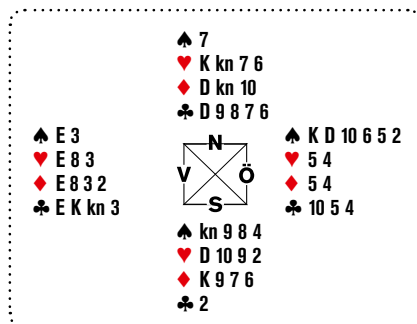
Du har sex stick i spader och klöver. Det gäller att odla ytterligare tre innan motståndarna hinner resa spadern. I ruter måste man hitta tian hos Nord. I hjärter saknas ju bara ess och knekt så hellre än att gissa i ruter ger vi oss på hjärtern och för säkerhets skull

inleder vi med kungen. Damen släpper nämligen motspelarna.

Men förhoppningsvis satte du i spaderknekt på utspelet för att ha två ingångar till handen för att både resa hjärtersticken och hämta hem dem. Om du nöjde dig med tvåan försökte nämligen Syd få för damen och dina förbindelser gick åt skogen.

## LÖSNING PROBLEM 2

Nord spelar ut ruterdam mot 4♠.



Vinn första stick med ruteress och ta ut trumfesset. Alla bekänner.

Vad är bästa spelsätt?

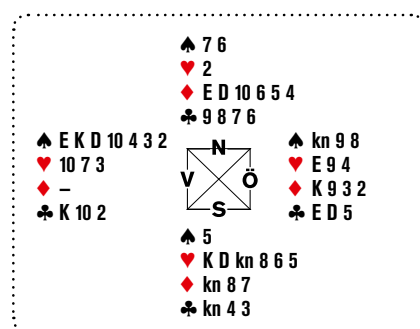
Det ser enkelt ut; dra ut trumfen och maska i klöver för ett eller två övertrick. Om trumfen sitter 4-1 spelar du ess, kung, hacka i klöver och sakar en hjärterhacka på klöverknekten när Syd stjal för sitt trumfstick.

Tyvärr kunde Syd stjäla redan den andra klöver. Otur? Njaa. Tag ut klöveress efter trumfess (risken för 6-0 är betydligt mindre än 5-1) och fortsatt med trumf till bordets honnörer. Spela nästa klöver från bordet till kungen – Syd tjänar inget på att stjäla i luften. Nästa klöver kan Nord ta för damen, men på knekten försvinner som sagt en av bordets röda förlorare.

## LÖSNING PROBLEM 3

Nord har visat sexkorts hjärter och 5-10 hp.

Utspel: hjärtertvå.



Hjärteress vinner första stick och Syd bekänner med kungen.

Med tio röda kort och ruteress hade Syd säkerligen öppnat med en hjärter. Möjligen har han ess tredje. Låt oss se: Stjal en ruter, spela trumf till bordet och stjal ännu en ruter. Nästa trumf



den träningsmatch som spelades under festivalveckan.

## IMPONERADES AV BRIDGEFESTIVALEN

– Matchen slutade oavgjort, 54-54, berättar de lettiska spelarnam som var oerhört imponerade av Bridgefestivalen, alltifrån antalet spelare som till organisation.

– Jag har aldrig sett så många bridgespelare. Helt otroligt! Alla som älskar bridge på ett enda ställe. Fantasiskt, säger Diāna Kampara.

Även om det finns ett stort intresse att spela kort i Lettland är intresset för bridge inte jättestort.

– Vi har en tävling i augusti i Jurmala, där det är både en lag- och en partävling, berättar de lettiska juniorspelarna.

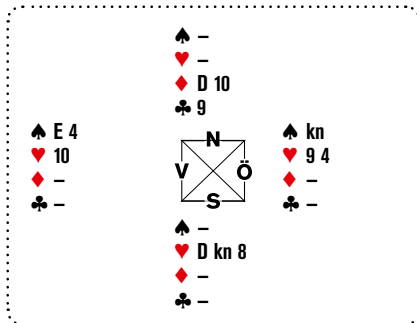
Då brukar omkring 60 par komma till start.

– Det finns ingen plan för att få fler bridgespelare. Det gäller att försöka få folk att få upp ögonen för sporten och att få dem att fortsätta spela när man väl börjat, säger de.

Även om de inte kvalade in till JVM så ser de lettiska juniorer en potential både hos sig själva och bland landets spelare. <



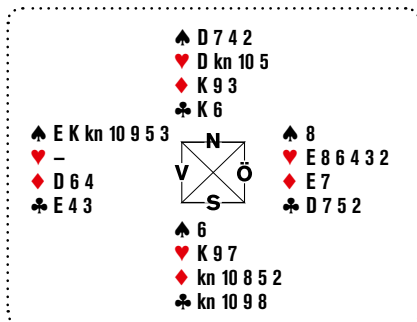
drar ut motspelarnas sista trumf. Ännu en ruterstöld – inget ess från Syd. Tre gånger klöver och ruterkung som du sakar hjärter på, till följande trekortsläge med Nord inne.



På dubbelrenonsvändan stjäls bordet och handens sista hjärter försvinner.

**LÖSNING PROBLEM 4**

Nord spelar ut hjärterdam mot 4♠.



Spaderdam kan sitta för mask (eller falla om du väljer att toppa). Någon av lågfärgskungarna kan sitta rätt. Du kanske kan få en ruterstöld på bordet.

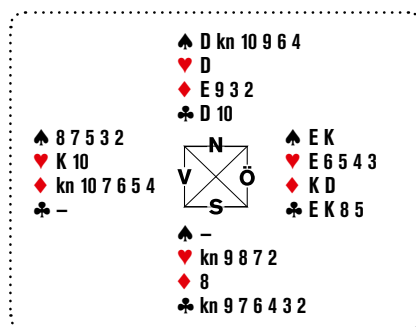
Antag att du sakar en klöver på hjärteress och spelar ess, hacka i ruter mot damen. Om Syd har kungen är du hemma. Om Nord har den så måste han vända med trumf, vilket löser dina problem där – om inte någon har dam fjärde.

Bättre är att behålla bordets ruteress och spela liten ruter direkt. Du klarar dig som nyss när Syd har kungen.

Om Nord kommer in måste han som sagt vända med trumf vilket ger dig hemgången med trumfen 3-2. Sitter den 4-1 har du kvar chansen att Nord har klöverkung – ruteress finns ju som ingång till klöverdam.

**LÖSNING PROBLEM 5**

Väst blev alltså spelförare i 3 sang. Nord spelade ut spaderdam. Syd sakade en klöver.



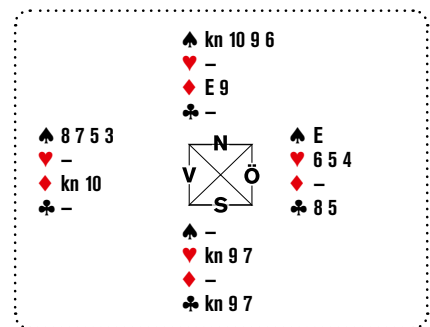
Syd bekände på ruterkung men sakade sedan åter klöver på ruterdam.

Nord hade alltså tio kort i spader och ruter och Syd 12 i hjärter och klöver. När Syd gör sig av med en andra klöver kan du hoppas att han inte hade sex hjärter utan snarare tre till fem och troligast fyra till fem; med nio klöver hade han troligen hört av sig i budgivningen.

Nords klöver-hjärterfördelning tycks alltså vara 2-1 eller 1-2 och i så



fall är hemgången klar: Inkassera klöveress. Om Nord inte bekänner sitter hjärtern 3-3 och du spelar tre gånger hjärter. Annars fortsatt med klöverkung – saka två ruter – och ess, kung i hjärter till följande:



På ruterknekten sakar du spaderess. Nord kan ta tre spaderstick men resten är ditt: två spaderstick, ess och kung i hjärter och klöver och tre i ruter.

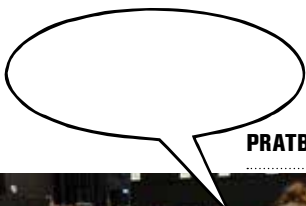
Spaderdamen var ett dyrt utspel!

## Nya styrelseledamöter?

I oktober är det dags för förbundets Riksstämma. Då är det också dags att välja nya styrelseledamöter. Har du någon *lämplig* och *villig* kandidat? Hör av dig till ditt distriktsförbund eller till valberedningen:

- Karl Persson  
*kalle.bridge@gmail.com*
- Lars Lundqvist  
*lars.lundqvist@valdemarsvik.se*
- Dan Nilsson  
*dan.nilsson1955@gmail.com*





PRATBUBBLAN



Vad gör Bridgefestivalens brickbytare när de har rast? Jo, de får aldrig nog av kort. Vad säger de? Den fyndigaste pratbubblan vinner ett presentkort.

Förslag till pratbubbla vill vi ha senast **18 mars** till adressen: Bridge, Villa Cicero, 775 70 Krylbo eller [bridge@svenskebridge.se](mailto:bridge@svenskebridge.se).

Namn: .....

Adress: .....

Postadress:.....

**Vi behöver en fjärde man. Ring Roger!**



Förbundets nye verksamhetschef, Roger Wiklund, är en skärpt kille som kan hålla många bollar i luften samtidigt! Bilden talar för sig själv! Vad säger Roger? *Anders Landmark* författade vinnarbubblan: *Vi behöver en fjärde man. Ring Roger!* Grattis! Pris kommer till Luleå med posten.

# Tommys lagom... Lösningar

## PROBLEM 1

Saka en hjärter på utspelet!

Hela given:

♠ 2	♠ E 8 6	♠ 3
♥ 9 4 3	♥ E D 10 8	♥ K 7 6 2
♦ E K 7 6 5	♦ kn 9 2	♦ D 10 8 4 3
♣ E 10 8 4	♣ 7 6 5	♣ D kn 9

N		
V	X	Ö
	S	

♠ K D kn 10 9 7 5 4
♥ kn 5
♦ -
♣ K 3 2

Stjäl nästa ruter och trumfa ut. Fortsätt med ess och dam i hjärter och saka en klöver, om Öst inte täcker. Därmed är hjärtertio i det här fallet godspelad, utan att Öst får tillfälle att sätta klöverkung på mellanhand. Täcker Öst hjärterdam, stjäl man och får senare ett klöversak.

Stjäl man utspelet får Öst så småningom tillfälle att komma in i spelet. Klöverdam ser då till att straffa kontraktet.

## PROBLEM 2

Spela trumf till bordet och fortsätt med låg hjärter upp mot handens dam!

Hela given:

♠ 6 4	♠ E 10 9 8 2	♠ 5
♥ 8 7	♥ E kn 6 4 3	♥ K 10 9 5
♦ K 10 9 8	♦ 7 6	♦ 4 3 2
♣ K D 9 8 2	♣ 10	♣ kn 7 6 5 4

N		
V	X	Ö
	S	

♠ K D kn 7 3
♥ D 2
♦ E D kn 5
♣ E 3

Tar Öst "i luften" får du normalt tre rutersak från handen för hemgång. Skulle Väst ha hjärterkung, får du möjlighet att testa om hjärtern sitter 3-3. Då behövs ingen rutermask.

Skulle hjärtern sitta 4-2 med kungen hos Väst, får du förlita dig på ruter-kungs placering.

Slår man en hjärtermask efter uttrufning vänder Öst bäst med ruter. Nu vet du inte hurvida du ska satsa på rutermask eller hjärtern 3-3.

## PROBLEM 3

Med trumfen 2-2 är det hela en enkel match, eftersom man då kan stjåla handens fjärde hjärter på bordet, om nu inte rutern sitter 3-3.

Sitter trumfen 3-1 är det bästa man kan göra att trumfa ut. Därefter spelar man låg ruter från båda händer!

Hela given:

♠ 6	♠ 6 5 4	♠ 10 8 2
♥ D 10 9 7	♥ K 6 3	♥ kn 8
♦ D 9	♦ E K 7 6 5	♦ kn 10 3 2
♣ K 9 8 7 6 5	♣ kn 2	♣ D 10 4 3

N		
V	X	Ö
	S	

♠ E K D kn 9 3
♥ E 5 4 2
♦ 8 4
♣ E

Motspelarna fortsätter med klöver som du stjål. Därefter följer ruter till bordets ess och ruter till stöld. Nu är rutern godspelad. Hjärter till kung, ruterkung och trettonkvistaren i ruter (båda med hjärtersak) ger hemgång.

Vänder motspelarna med hjärter vinner du sticket med handens ess.



BRIDGEFESTIVAL  
2019

# CHAIRMAN'S CUP

27 JULI - 1 AUGUSTI 2019  
SPONSOR: MATS QVIBERG

CHAIRMAN'S CUP (CC) INLEDER SOM ETT KVAL I FORM AV GRÖNA HISSEN UNDER LÖRDAG-SÖNDAG. DÄREFTER VIDTAR TVÅ PARALLELLA CUPER:

- ♣ LAGEN PLACERADE 1-32 SPELAR HUVUDCUP (HC). I HC SPELAR MAN OM 1:A OCH 2:A PLATS.
- ♣ LAGEN PLACERADE 33-64 SPELAR BONUSCUP (BC). I BC SPELAR MAN OM 3:E PLATS.
- ♣ ETT LAG SOM FÖRLORAR I HUVUDCUPEN FLYTTAS NED TILL BONUSCUPEN.
- ♣ ETT LAG SOM FÖRLORAR I BONUSCUPEN ÄR UTSLAGET.
- ♣ FRÅN OCH MED TISDAG SPELAS KVARTSFINAL, SEMIFINAL OCH FINAL (64 BRICKOR). PÅ TORSDAGEN SPELAS FINALEN (64 BRICKOR) SAMT MATCH OM TREDJE PRIS (32 BRICKOR).

## STARTAVGIFTER

2.800 KR/LAG. VID FÖRSKOTTSBETALNING SENAST ONSDAG 24 JULI GES 400 KR RABATT. DISTRIKTSLAG SPELAR GRATIS\*. I LAG MED MINST 4 JUNIORER SPELAR JUNIORER GRATIS OCH ICKE-JUNIORER BETALAR 500 KR. SENASTE ANMÄLAN: FREDAGEN DEN 26 JULI, KL 20.00.

## PRISER

1 : A 50.000 KR  
2 : A 25.000 KR  
3 : E 15.000 KR  
4 : E 10.000 KR  
5 : E 7.500 KR  
6 : E 7.500 KR  
BÄSTA DISTRIKTSLAG\* 10.000 KR

## \*DISTRIKTSLAG

ALLA DISTRIKT FÅR ANMÄLA FRITT ANTAL LAG MED GRATIS START I CC. FÖLJANDE VILLKOR SKA DOCK UPPFYLLAS:

- ♣ HÖGST TVÅ I LAGET FÅR TIDIGARE HA DELTAGIT I CC.
- ♣ SAMTLIGA SPELARE I LAGET MÅSTE TILLHÖRA SAMMA DISTRIKT.
- ♣ LAGET MÅSTE BÄRA DISTRIKTETS NAMN FÖLJT AV EN SIFFRA. VID FLERA LAG HETER DE ÖREBRO 1, ÖREBRO 2 OSV.
- ♣ OM TVÅ ELLER FLERA LAG GÅR LIKA LÅNGT I TÄVLINGEN AVGÖR PLACERINGEN FRÅN GRÖNA HISSEN VINNAREN.





# ALLT I BRIDGE



**Unik spelare.  
Unik bridge.  
Mästerlig bridgepsykologi.**

Ny bok av **Jeppé Juhl & Peter Fredin**

Pris: 230.-

## Nr 12 ute nu!

### FACIT-SPELKORT

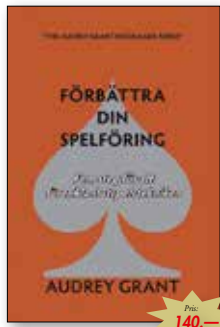
Med Facit-Spelkort® kan ni spela hemmabridge och jämföra er med andra resultat, precis som på klubben eller andra större tävlingar. Givarna är spelade i riktiga tävlingar och ligger till grund för det resultat (score) ni får.



Pris: 100.-

• Kortlek med 48 givar

• 52-sidigt häfte med scorer och förslag till budgivning och spel.



## Förbättra din spelföring

Slutspel är en spelteknik som är fascinerat bridgespelare sedan spelets begynnelse. Idén är att, oavsett om korten sitter extremt oturligt, ska det finnas ett sätt att klara sitt kontrakt. Fem-steps-tekniken, för att sätta upp ett slutspel, gör det hela enklare och gör det möjligt för spelare som kanske ännu inte har den erfarenhet och skicklighet som krävs för spel på den här nivån att ändå förstå och kunna utföra slutspel. Din spelteknik kommer automatiskt att bli mycket bättre!

Pris: 140.-



Ny fascinerande bridgebok på svenska:

## En natt med Gunnar Hallberg

Av **Erika Rodin**

Pris: 160.-

# ALLT I BRIDGE

Prisexempel:

### ÖBERGS 361 BRIDGE ...

De traditionella "rätta" figurerna ..... 11:75-15:-\*

### MJUKPLASTBRICKOR ...

Högsta kvaliteten. Set om 8 st. .... 185:-

Högsta kvaliteten. Set om 16 st. .... 300:-

### BID BUDDY™ ...

Bid Buddy är en budlåda lätt att ställa i ordning för spel. Per bord ..... 395:-

### BRIDGE PARTNER ...

Bridgepartner är en budlåda lätt att ställa i ordning för spel. Per bord ..... 395:-

### SPELBORD SPECIAL

Mycket stabil konstruktion som tål hårda bud. ....  
81x81 cm 1.700:- 91x91 cm 1.890:-

### JACK 6.0 - SPELPROGRAM

Niofaldig världsmästare för bridgeprogram. Med Modern Standard. Windows på CD ..... 835:-

### FACIT-SPELKORT - KORTLEK MED 48 GIVAR

Med Facit-Spelkort kan ni spela hemmabridge och jämföra er med andra resultat, precis som på klubben eller andra större tävlingar. Pris per lek inkl scorer och kommentarer ..... 100:-

### BRIDGE CLASS NORDIC ...

CD-spel med Modern & Nordisk Standard ... 695:-

### BUDNYCKLAR

Modern Standard ..... 85:-

Nordisk Standard ... 85:-

Nya Bridgeskolan ..... 85:-

### BRIDGEMATE - SCORINGSYSTEM

Bridgemate är ett trådlöst scoringsystem.

Pris per Bridgemate 2 (dvs bord) ..... 1.700:-

Pris per Bridgemate Pro begagnad ..... 595:-

Server inkl kablage, (äldre modellen) ..... 2.900:-

Server för BM2, med USB ..... 2.800:-

\* Pris beroende på rabatt

## ÖBERGS SPELKORT

**- till förmodligen Sveriges lägsta pris!**

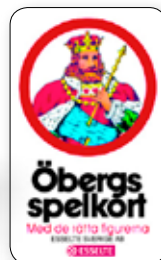
Öbergs spelkort, med de traditionella rätta svenska figurerna, har funnits på marknaden i 116 år!

Prima kvalitet. Baksidor röda och blå.

Beteckningar i alla fyra hörnen.

\* Vid köp av "storpack" och maximal rabatt.

Endast:  
**11:75 kr/lek\***



www.bridgeforlaget.se

**HANDLA DIREKT I VÅR  
INTERNET-BUTIK!  
ÖPPEN DYGNET RUNT!  
WWW.BRIDGEFORLAGET.SE**

**INTERNET** www.bridgeforlaget.se **GRATIS TEL** 020-52 13 13 **MAIL** order@bridgeforlaget.se **BESTÄLL VÅR KATALOG!**

Uppge ditt medlemsnr (MID) vid beställning, så får du **5% rabatt** på samtliga varor märkta med ... (se katalog) + rabatt på ordervärde.